

# EPSON® STYLUS™ PHOTO 1290S

## Specifikace

MODEL	EPSON STYLUS PHOTO 1290S
TECHNOLOGIE TISKU	EPSON Micro Piezo™ QuickDry™ 6 barevných inkoustů
KVALITA TISKU	A3 2880 dpi
RYCHLOST TISKU	9,4 stran/min Cerný text A4 (úsporný režim)** Barevný text A4 (úsporný režim)** 9 stran/min Obrázek jízdního kola (4"×6") (jemný režim)** 51 s Obrázek jízdního kola (8"×10") (jemný režim)** 108 s
PAĚT	256 KB
ROZHRANÍ	IEEE 1284, paralelní USB 1.1

\* Viz ukázkové obrázky

MANIPULACE S PAPIŘEM	Podává na 100 listů A4 (65 gr/m <sup>2</sup> ) 65 listů papíru pro tisk s fotografickou kvalitou 30 listů karet pro inkoustové tiskárny 20 listů A4 fotografického papíru, nelesklého těžkého papíru a papíru ColorLife 10 listů A3 Super A3+ fotografického papíru 1 list speciálního lesklého/polepšného papíru A4, A3, A3+ 20 listů speciálního lesklého fotografického papíru 10 x 15 cm 1 list prohlédných fólií 10 obálek
----------------------	---

POUŽÍVANÉ DRUHÝ PAPIŘU	A3+, A3, A4, A5, A6, Letter, B5, Legal, Executive, Half Letter
Formát papíru	Od 64 do 90 g/m <sup>2</sup> a doporučená média EPSON (Speciální lesklý fotografický papír – 255 g/m <sup>2</sup> )
Hmotnost (volné listy)	C6 (114 x 162 mm), C (264 x 104 mm) a DL (220 x 110 mm)
Obálky	Od 45 do 75 g/m <sup>2</sup>
Hmotnost obálek	329 x 483 mm
Maximální rozsah tisku	0 mm nahore, vlevo, vpravo a dole*
Okraje tisku	*Vlastním nastavením v ovladači tisku. Jinak 3 mm nahore, vlevo, vpravo a 14 mm dole. Dolní okraj dle lze snížit na 3 mm pomocí vlastního nastavení.

ZÁSOBNÍKY INKOUSTU	T007
Cena	540 stran A4 textu při 3,5 % pokrytí
Kapacita	Zásobník inkoustu pro 5 barev T009
Barevná	330 stran A4 textu při 25 % pokrytí (5 % na každou barvu)
Kapacita	Příklad tisku obrázku "Jízdní kolo" - zásobník barevného inkoustu T009 může vytknout přibližně 59 fotografií 8"×10"
Příklad	

OBECNÉ	Rozměry (šxv) při skladování 609 x 311 x 175 mm Rozměry (šxv) při provozu 609 x 766 x 414 mm Hmotnost 8,4 kg Hladina hluku 42 dBA podle ISO 7779
Příkon	15 W (podle standardu ISO10561)
VOLTELNE DOPLŇKY	C11C842622 - EPSON STYLUS RIP
PŘEDPISY	Splňuje podmínky vyžadování ENERGY STAR
KOMPATIBILITA OPERAČNÍCH SYSTÉMŮ	Směrnice 89/330/EHS a 73/23/EHS Microsoft® Windows® 95/98/ME/NT 4.0/2000/XP Mac OS 8.1-9.x, Mac OS X 10.1 nebo vyšší

SYSTÉMOVÉ PŮŽADAVKY	
Minimální	Procesor 16 MB Pentium
Win95	20 MB
Win98	16 MB
Win Me	32 MB
Win NT 4.0	Pentium 150 MHz
Win2000	16MB
Win XP	64 MB
Mac OS8.1	Pentium 133 MHz
Mac OS X 10.1.0	100 MB
Doporučené	15 MB (tisk na popředí) 18 MB (tisk na pozadí) 128 MB

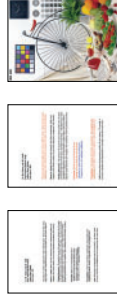
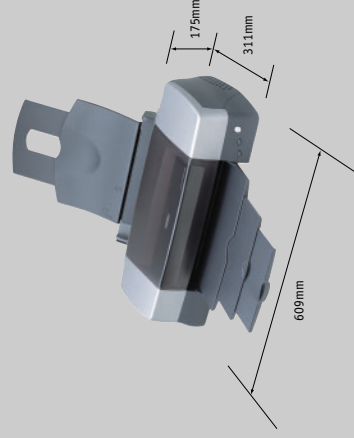
Procesor	Volné místo na disku
Pentium 300 MHz nebo vyšší	64 MB nebo více
Pentium 300 MHz nebo vyšší	50 MB nebo více
Pentium 300 MHz nebo vyšší	50 MB nebo více
Pentium 300 MHz nebo vyšší	50 MB nebo více
Pentium 300 MHz nebo vyšší	100MB nebo více
Pentium 300 MHz nebo vyšší	64 MB nebo více
Pentium 300 MHz nebo vyšší	100 MB nebo více
Pentium 300 MHz nebo vyšší	128 MB nebo více
Mac OS9.1 nebo vyšší	30 MB (tisk na popředí) 50 MB (tisk na pozadí)
Mac OS X 10.1.3 nebo vyšší	256 MB nebo více

ZÁRUKA	Upozornění: ne všechny aplikace dodávané s tímto produktem jsou kompatibilní s nativním režimem Mac OS X. 1 rok - na zavolení, volitelně prodloužen na 3 roky Možnost volitelného nadstandardu „přímo na místě“ do 3 let.
--------	---

Podmínky testu EPSON Lightfast	
Světelný zdroj:	Fluorescenční zářivka
Intenzita:	70 000 lux
Teplota:	24 °C
Vlhkost:	60 % rel. vlhkosti
Krycí sklo:	2 mm, sodno-vápenaté
Kritéria blednutí:	Číslo YMC 30 % ztráta při 0D=1
Výpočet životnosti výstupu	Celkové osvětlení/500 lux x 10 hodin x 365 dnů = 1 rok

\* Údaje jsou počítány dle zrychleného testu EPSON a nemají souvislost se záručními lhůtami firmy EPSON. Test byl navržen a proveden společností EPSON pro tisk fotografií v podmínkách vnitřního prostředí.

COLOUR YOUR LIFE



List A4  
černého textu\*\*  
List A4  
barevného textu\*\*  
4,6" × 6,10" fotografie  
"Jízdní kolo"\*\*\*

\*\* Obrázek "Jízdní kolo" použitý k zobrazení rychlosti tisku fotografie.

### Poznámka k rychlosti tisku:

Doba tisku se liší podle konfigurace počítače, nastavení tiskového ovladače, aplikace, levtí a složitosti tiskové stránky. V této příručce uvedené doby tisku představují průměrný čas pro opakovaný tisk stejné stránky během jedné minuty. Čas se měří od vydání příkazu "Tisk" po doání stránky do zásobníku. Rychlosti byly dosaženy použitím následujícího systému: 200 MHz Pentium PC, 64 MB RAM, 2 GB HDD, Windows 95 nebo 98.

### EPSON Deutschland GmbH Organizační složka

Slavčíkova 1a  
638 00 Brno

Telefon: +420 548 427811  
Fax: +420 548 427816

Infofile: info@epson.cz  
Service line: 800 / 142 052  
Po-Pá: 09.00 – 17.30 hod.

Všech zástupců/prodejce EPSON:



www.epson.cz

ISO 9001 : 2000 BVQI číslo osvědčení 80678  
ISO 14001 BVQI číslo osvědčení 80679



# EPSON®

# EPSON® STYLUS™ PHOTO 1290S



# A3+



## Skvělá kvalita, univerzální fotografická tiskárna A3+

- Ideální průvodce do světa tisku velkoformátových fotografií
- Výjimečná kvalita tisku pomocí 6 barevných inkoustů EPSON QuickDry™
- Tiskne vynikající fotografie bez okrajů na formáty papíru od 100 x 150 mm po A3+
- Zahnuje snadno ovladatelný tiskový software EPSON a Adobe® Photoshop Elements 2.0†
- Držák role papíru pro tvorbu panoramatických formátů
- Vysoká rychlost tisku – až 9 stran A4 za minutu

# EPSON® STYLUS™ PHOTO 1290S

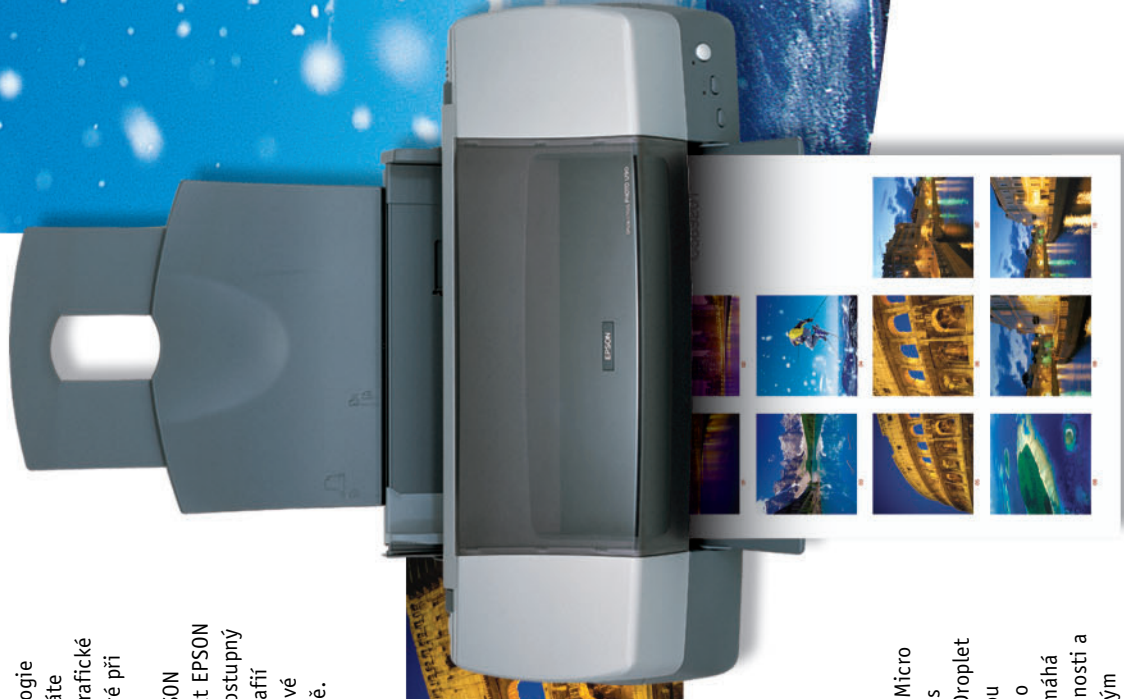
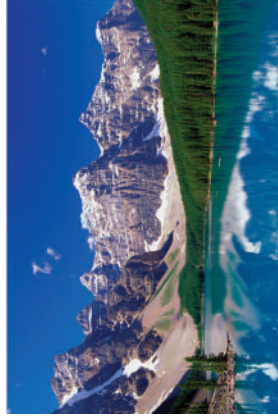
## Skvělá kvalita fotografického tisku na formát A3+

Společnost EPSON uvádí tiskárnu EPSON Stylus Photo 1290S, která vám otevře nový svět tisku velkoformátových digitálních fotografií. Tisk fotografií s produkty společnosti EPSON poskytuje tak skvělé výsledky a je tak flexibilní... budete se divit, jak jste bez něj mohli pracovat.

### Na co čekáte?

Pro všechny zamilované amatérské fotografy, kteří touží po svobodě virtuální digitální temné komory, je tu společnost EPSON, aby otevřela nové obzory. Tiskárna EPSON Stylus PHOTO 1290S je ideálním pomocníkem ve světě prvotřídního digitálního tisku ve formátu A3+ s využitím 6 barev.

Díky možnostem technologie EPSON Stylus Photo získáte výborné výtisky ve fotografické kvalitě a zvětšeniny, které při použití speciálních fotografických médií EPSON vydrží až 25 let\*. Produkt EPSON Stylus PHOTO 1290S je dostupný systém pro tvorbu fotografií poskytující velkoformátové výtisky ve výborné kvalitě.



### Skvělá kvalita a univerzálnost

Ať už požadujete cokoli, tiskárna EPSON Stylus PHOTO 1290S to zařídí. Od tisku fotografií na karty o rozměrech 100x150 mm či tisku zvětšení na formát A3+ (s lesklým nebo matným povrchem) až po kontaktní kopie a velkoformátové výtisky A3 s plným pokrytím - jako byste měli svůj vlastní fotolab přímo na stole! Společnost EPSON navíc nabízí širokou škálu formátů a typů médií speciálně vyvinutých pro tiskárnu EPSON Stylus PHOTO 1290S s cílem zajistit vše potřebné pro perfektně zpracované výtisky.

Inkoustový systém Ultra Micro Dot™ společnosti EPSON s jedinečnou technologií Droplet Technology™ s proměnnou velikostí kapek inkoustu o objemu 4 pikolitrů napomáhá dosáhnout extrémní přesnosti a vytváří fotografie s jemným rozlišením s celkovou kvalitou tisku 2 880 dpi. S využitím fotografických médií EPSON budou vaše výtisky k nerozeznání od klasické stříbrohalogenidové fotografie.

A co víc, díky použití 6 barev inkoustu je rozsah tónů barev a stínů prakticky nekonečný a výsledkem je skvělý tisk fotografií s vyváženými barvami a sníženou zrnitostí.



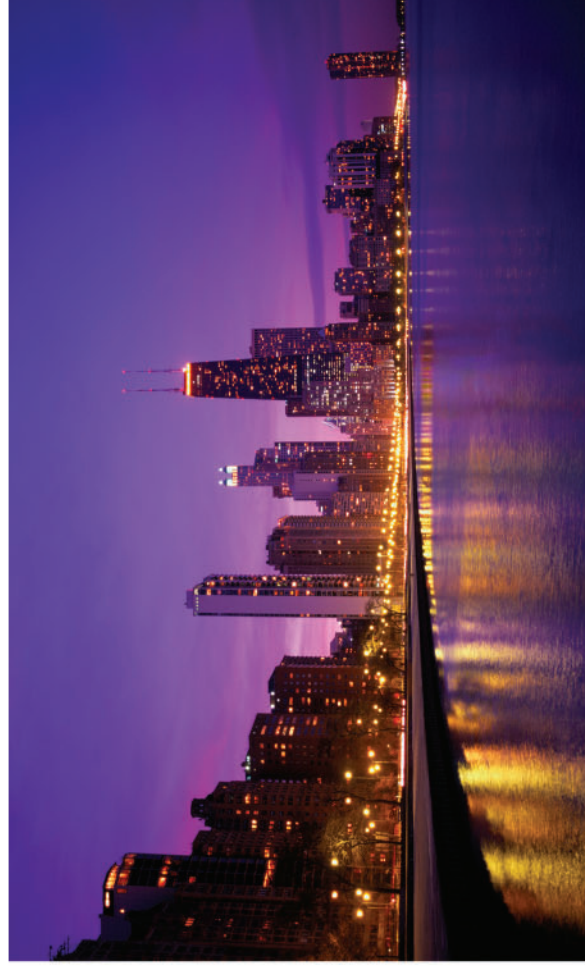
\*Podmínky testu Lightfast na zadní straně

### Ujměte se řízení

Nemusíte být odborníkem v reprografické oblasti, abyste při práci s tiskárnou EPSON Stylus PHOTO 1290S získali ty nejlepší výsledky. Díky přiloženému softwaru Adobe® Photoshop Elements 2.0<sup>1</sup> máte k dispozici vše potřebné pro zdárný začátek. Aplikace Adobe® Photoshop Elements 2.0 je založena na technologických rozhraní klasického programu Adobe® Photoshop. Tato aplikace zjednodušuje složité upravování digitálního obrazu s mnoha možnostmi EPSON pro všechny fotografické nadšence a amatérské fotografy.



Umožní vám snadno a rychle vytvářet, upravovat a opravovat fotografie pro tisk, odeslání e-máilem nebo vystavení na webu. Nechte se vést programem Adobe® Photoshop Elements 2.0 a jeho výkonnými pomocnými funkcemi a nápovědou spolu s ukázkovými příklady a postupy, které vám krok po kroku předvedou postup při složitých úpravách. Nabízí se vám možnost svobodného experimentování s širokou škálou funkcí a technik. K dispozici máte tolik užitečných a snadno použitelných funkcí, že od této chvíle již bude každá vaše vytištěná fotografie bez nejmenší vady.



### Úspora času při každém výtisku

Tiskárna EPSON Stylus PHOTO 1290S vám ponechává plnou kontrolu nad tím, co, jak a kdy chcete snadno a rychle tisknout, a tím šetří váš čas a peníze. Díky dostupné ceně tiskárna EPSON Stylus PHOTO 1290S činí z přechodu na digitální fotografii rozumný krok. Budete okouzleni tím, čeho je možné dosáhnout - perfektní fotografie bez okrajů na formátu od 100 x

### Funkce & výhody

- Nádherná vyváženost barev umožněná rozšířenou sadou 6 inkoustů
- Perfektní alternativa k stříbrohalogenidové tvorbě s životností výtisku až 25 let\*
- Flexibilní formáty fotografií od 100 x 150 mm po A3+
- Výjimečné výsledky díky 6 barevným inkoustům EPSON QuickDry™
- Odpadá nutnost ručního ořezávání díky tisku bez okrajů až po formát A3+
- Speciální panoramatické formáty fotografií pomocí držáku role papíru
- Pohodlná výměna inkoustu díky kazetám EPSON Intelligence
- Zahnuje software Adobe® Photoshop Elements 2.0<sup>1</sup> pro výkonné editování fotografií
- Věrné výtisky z digitálního fotoaparátu díky technologii EPSON P.T.MI™

<sup>1</sup>Pouze ve zvláštní akci