

# ČERNOBÍLÁ TISKÁRNA PRO FORMÁTY A3 VHODNÁ PRO VYTÍŽENÉ SPOLEČNOSTI

## EPSON ACULASER M8000N SERIES



**Všechna požadovaná rozhraní:**  
standardní rozhraní Ethernet  
10/100 Base Tx, vysokorychlostní  
USB a paralelní porty.

**Velká flexibilita při zpracování  
objemných tiskových úloh:**  
standardní podpora alternativních  
orientací papíru, příslušenství  
zahrnuje navíc stohovač, jednotku  
pro duplexní tisk a 3 dodatečné  
zásobníky papíru ve formátu A3/A4.

**Rychlá manipulace s komplexními  
tiskovými úlohami:** díky standardní  
128 MB paměti (možnost rozšíření  
na 578 MB).

**Přepínání mezi médii:** během  
několika sekund lze přepnout mezi  
zásobníky papíru ve formátu A4 a A3.



### Vysoce výkonná černobílá tiskárna

Tiskárna Epson AcuLaser řady M8000N je nejrychlejší tiskárna společnosti Epson, která tiskne rychlostí 44 str./min. ve formátu A4 a až 25 str./min. ve formátu A3. Vyznačuje se vysokým rozlišením 1 200 x 1 200 dpi s jedinečnou technologií Adobe® PostScript® 3™ a přímým tiskem formátu PDF pro rychlejší a přesnější zpracování. Je ideální pro úřady a pracovní skupiny, které vyžadují velkoobjemový a kvalitní tisk.

### Vysoká produktivita, nízké celkové náklady

Tato cenově dostupná tiskárna zahrnuje mnoho komponentů s dlouhou životností a vyznačuje se vyšší odolností. Umožňuje tisk tisíců stránek bez jediného problému. Recyklovatelné tiskové kazety přispívají ke snížení nákladů na provoz a činí z této tiskárny vysoce úsporné řešení.

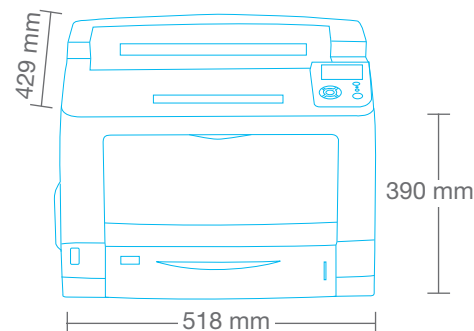
### Vylepšené zabezpečení

Vestavěné šifrování dat SSL pro použití v síti, které je součástí tiskárny Epson AcuLaser M8000N, umožňuje vyšší zabezpečení vaší práce. Tiskárna je rovněž vybavena funkcí ochrany souborů před kopírováním umožňující rozlišení kopií od originálu a volitelnou kartou CF pro používání důvěrných úloh. Lze nainstalovat volitelné tiskové řešení EpsonNet Authentication jež zaručí, že se výtisky nedostanou do nepovolaných rukou.

# ROZMĚRY A TECHNICKÉ ÚDAJE PRODUKTU

<b>TISKOVÉ FUNKCE</b> Tisková technologie Rozlišení Rychlost tisku Tisk první strany Doba zahřívání Maximální měsíční objem	Laser skutečných 1 200 dpi A4: 44 str./min., A3: 25 str./min. 7,8 s 18 s 200 000 stran
<b>TECHNICKÉ ÚDAJE ŘADIČE</b> Procesor Paměť Emulace tiskového jazyka PCL Rezidentní písma	500 MHz Standardní: 128 MB, Max: 576 MB Originální Adobe® PostScript® 3™, PCL6, PCL5e, PDF1.3, ESC/Page, FX, ESCP2, I239X Vektorová: 84 ESC/Page, 95 PCL5c, 80 PCL6, 17 PS3 Rastrová: 7 ESC/Page, 5 PCL5c, 1 PCL6 Písmo: 10 ESC/P2, 8 FX, 8 I239X
<b>ROZHRANÍ A MOŽNOSTI PŘIPOJENÍ</b> Standardní rozhraní Volitelná rozhraní Síťové tiskové protokoly  Protokoly správy sítě  Panel	Rozhraní Ethernet (100Base-TX/10Base-T), rozhraní USB 2.0HS, paralelní rozhraní (IEEE 1284), TypeB a CompactFlash TCP/IP: LPR, FTP, IPP, PORT2501, PORT9100, WSD Síť Microsoft: Net BIOS přes TCP/IP, Net BIOS přes NetBEUI NetWare: Provozní režim, pohotovostní režim, tiskový server NDS, tiskový server Bindery, vzdálená tiskárna AppleTalk TCP/IP: SNMP, HTTP, TELNET, DHCP, BOOTP, APIPA, PING, DDNS, mDNS, SNTP, SSDP, SLP, WSD, LLTD Síť Microsoft: Auto-IP, SSDP – MS Network (NetBEUI): SNMP – NetWare: SNMP – AppleTalk: SNMP Rastrový displej LCD, 132 x 65 bodů, 3 LED, 7 tlačítek
<b>MANIPULACE S MÉDIÍ</b> Standardní vstup papíru Maximální vstup papíru  Formát papíru  Gramáž papíru Volitelná manipulace s papírem  Standardní výstup papíru/Maximum	650 listů (víceúčelový zásobník pro 150 listů + zásobník pro 500 listů papíru) 2 150 listů (víceúčelový zásobník pro 150 listů + 500 listů papíru + 3x volitelný zásobník pro 500 listů papíru) A3, A4, A5, A6, B4, B5, LT, HLT, LGL, GLG, GLT, EXE, B, F4, fólie, štítky, C5, C6, Com10, DL, Mon, ISO-B5, vlastní: 98,4 – 508 mm až 75 – 297 mm 64 – 216 g/m <sup>2</sup> Univerzální zásobník pro 500 listů papíru; (C12C813982) – Max: 3 Duplexní jednotka (C12C802552) Stohovač pro 500 listů formátu A4 (C12C802562) 450 listů/900 listů (s volitelným stohovačem – C12C802562)
<b>POŽADAVKY NA NAPÁJENÍ</b> Normy Jmenovité napětí/frekvence/proud Příkon	Mezinárodní program Energy Star® 220 V až 240 V/50 Hz nebo 60 Hz/3,5 A 703 W (tisk), 88 W (pohotovostní režim), 4 W (režim spánku)
<b>POŽADAVKY NA SYSTÉM A PODPORA OPERAČNÍCH SYSTÉMŮ</b> Požadavky na systém  Podpora systému Windows  Podpora systému Mac Podpora systému Linux/Unix/Citrix/SAP/Novell	PC: Ethernet (100BaseTX/10BaseT), USB (1.1 nebo vyšší) nebo paralelní port MAC: EtherTalk, USB 1.1 nebo vyšší, je-li k dispozici Microsoft Windows 2000/XP/Server 2003/Microsoft Windows Vista/Server 2008/XP x64 Edition/Server 2003 x64 Edition/Vista x64/2008 x64 Edition Mac OS 10.3.9 a vyšší  Podrobnosti o kompatibilitě se systémy Linux, Unix, Novell, SAP atd. naleznete na webových stránkách <a href="http://www.business-solutions.epson.co.uk/Compatible.htm">http://www.business-solutions.epson.co.uk/Compatible.htm</a>
<b>DODATEČNÝ SOFTWARE</b> Ovladače Software	Ovladač tiskárny, Epson Status Monitor 3, Referenční příručka, Průvodce uviznutím papíru Síťové nástroje a Průvodce sítí
<b>ROZMĚRY A HMOTNOST</b> (Š x V x H, mm, kg)	AL-M8000N: Hlavní jednotka: 518 x 429 x 390 mm, 22,5 kg Jednotka na 500 listů: 505 x 373 x 143 mm, 6,3 kg Duplexní jednotka: 435 x 147 x 233 mm, 2,3 kg Stohovač pro formát A4: 501 x 312 x 212 mm, 3,0 kg
<b>PROVOZNÍ PROSTŘEDÍ</b> Teplota Vlhkost Hlučnost Tlak zvuku	Provozní režim: 5 až 35 °C, skladování: 0 až 35 °C Provozní režim: 15 až 85 % relativní vlhkost, skladování: 15 až 80 % relativní vlhkost Provozní režim: 7,44 B (A); pohotovostní režim: 5,3 B (A) Provozní režim: 58 dB (A); pohotovostní režim: 38 dB (A)
<b>BEZPEČNOST A PŘEDPISY</b> Bezpečnostní normy  EMC/EMI Tvorba ozónu	Prašnost: 4,00 mg/h nebo méně, Ozon: 1,50 mg/h nebo méně, Styren: 1,00 mg/h nebo méně, Benzen: 0,05 mg/h, TVOC: 10,00 mg/h nebo méně, plastový materiál bez PVC, v souladu s normou EN60825-1, v souladu s normou EN60950-1 EN55022 (CIRSPR Publikace 22), třída B, EN61000-3-2, EN61000-3-3, EN55024 V souladu s normou UL 478, 5. vzh8n9
<b>ZÁRUKA</b>	Standardní: 1 rok v místě zákazníka Volitelná: CoverPlus na 3 roky v místě zákazníka: ECPGRP55

## EPSON ACULASER M8000N SERIES



### KONFIGURACE MODELU

- AcuLaser M8000N hlavní model C11CA38011BZ
- AcuLaser M8000TN Model AL-M8000N a volitelný zásobník na 500 listů papíru C11CA38011BY
- AcuLaser M8000DN Model AL-M8000N a volitelná duplexní jednotka C11CA38011BX
- AcuLaser M8000DTN Model AL-M8000DN a volitelný zásobník na 500 listů papíru 11CA38011BV
- AcuLaser M8000D3TN Model AL-M8000DN a 3 volitelné zásobníky na 550 listů papíru C11CA38011BW

### SPOTŘEBNÍ MATERIÁL

- Tisková kazeta: Standardní: 15 000 stran (ISO 19752) 470 x 242 x 237 (ŠxHxV) – 2,7 kg C13S051188
- Tisková kazeta: Vratná\*: 15 000 stran (ISO 19752) 470 x 242 x 237 (ŠxHxV) – 2,7 kg C13S051189
- Dvojitá tisková kazeta: Vratná\*: 30 000 stran (ISO 19752) 470 x 252 x 474 (ŠxHxV) – 6,4 kg C13S051189DB
- Zaváděcí tonerová kazeta: 6 000 stran (ISO 19752)

### VOLITELNÉ DOPLŇKY

- Duplexní jednotka: C12C802552
- 500 listů Volitelná jednotka zásobníku na papír C12C802542
- Stohovač pro listy formátu A4: C12C802562
- Přídavná paměť: 64 MB RAM: 7000275  
128 MB RAM: 7000276  
256 MB RAM: 7000277

\*Díky vratným kazetám toneru získají zákazníci kazety toneru za nižší cenu za předpokladu, že prázdné kazety budou vráceny v rámci programu pro sběr toneru. Recyklace tonerových zásobníků je možná pouze v zemích, ve kterých je sběr společnosti Epson umožněn. Další informace získáte na stránce <http://www.epson.com/recycle/>

## Better Products for a Better Future™

Společnost Epson ví, že plánování budoucnosti vyžaduje také výrazné ohledy na životní prostředí. Z tohoto důvodu usiluje o vývoj inovativních produktů, vyznačujících se spolehlivostí, recyklovatelností a energetickou úsporností. Lepší produkty, které používají méně zdrojů, zajišťují lepší budoucnost pro nás všechny.

# EPSON®

